

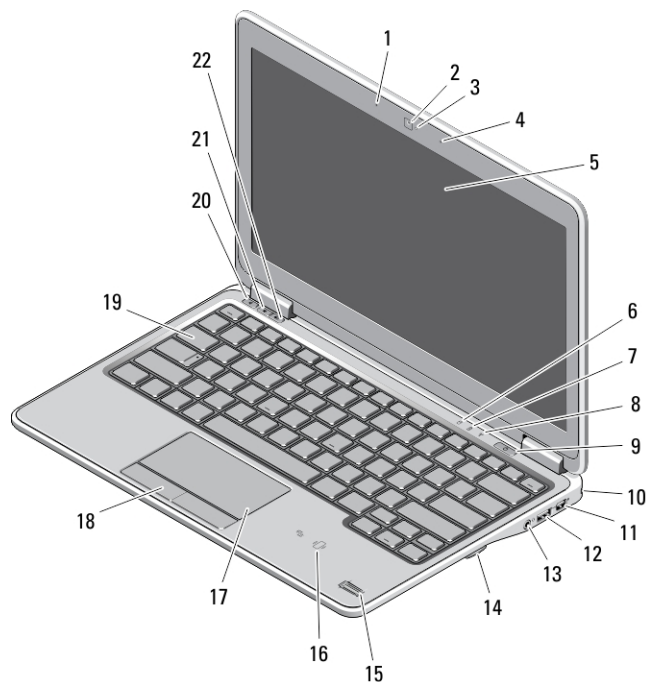
# Dell Latitude E7240/E7440

## Informacije o postavljanju i značajkama

### O upozorenjima

 **UPOZORENJE:** UPOZORENJE označava moguće oštećenje imovine, tjelesne ozljede ili smrt.

### Latitude E7240 – Pogled s prednje i stražnje strane

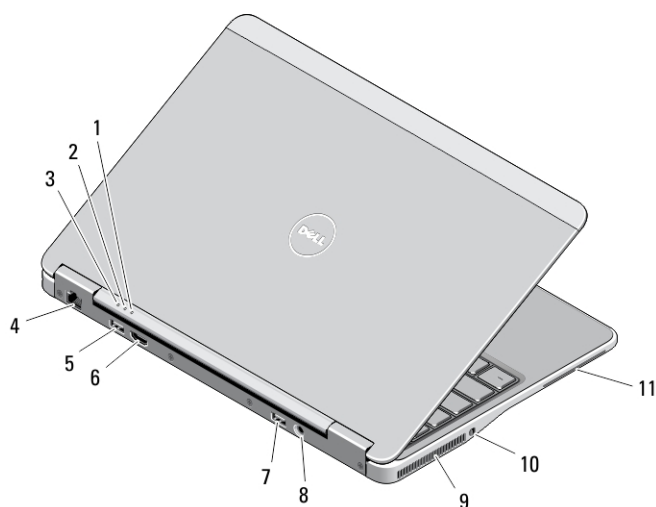


Slika 1. Pogled s prednje strane

- |                                       |   |
|---------------------------------------|---|
| 1. mikrofon                           | 12. USB 3.0 priključak                    |
| 2. kamera                             | 13. priključak za audio i mikrofon        |
| 3. svjetlo statusa kamere             | 14. čitač SD kartice                      |
| 4. mikrofon                           | 15. čitač otisaka prstiju                 |
| 5. zaslon                             | 16. beskontaktni čitač pametnih kartica   |
| 6. svjetla statusa tvrdog pogona      | 17. podloga osjetljiva na dodir           |
| 7. svjetlo statusa baterije           | 18. gumbi podloge osjetljive na dodir (2) |
| 8. svjetlo statusa bežične veze       | 19. tipkovnicu                            |
| 9. gumb za uključivanje/isključivanje | 20. gumb za isključivanje zvuka           |
| 10. utor za sigurnosnu blokadu        | 21. gumb za smanjivanje glasnoće          |
| 11. priključak za mini Display Port   | 22. gumb za pojačavanje glasnoće          |



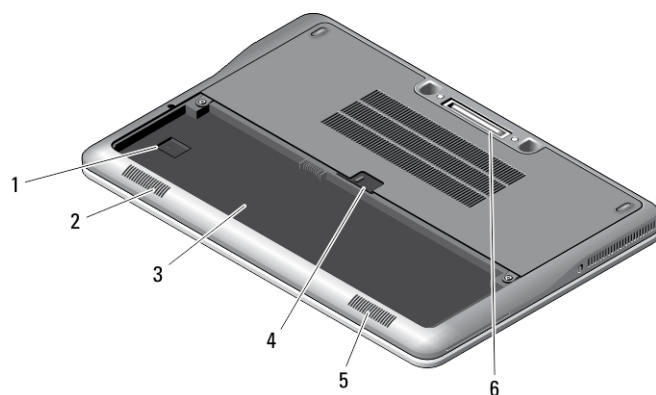
Regulativni model : P22S, P40G  
Regulativna vrsta : P22S001, P40G001  
2013-04



**Slika 2. Pogled sa stražnje strane**

- |                                     |                                    |
|-------------------------------------|------------------------------------|
| 1. svjetlo statusa napajanja        | 7. USB 3.0 priključak s PowerShare |
| 2. svjetlo aktivnosti tvrdog pogona | 8. priključak za napajanje         |
| 3. svjetlo statusa baterije         | 9. ventilacijski otvori            |
| 4. mrežni priključak                | 10. prekidač za bežičnu vezu       |
| 5. USB 3.0 priključak               | 11. utor za smart karticu          |
| 6. HDMI priključak                  |                                    |

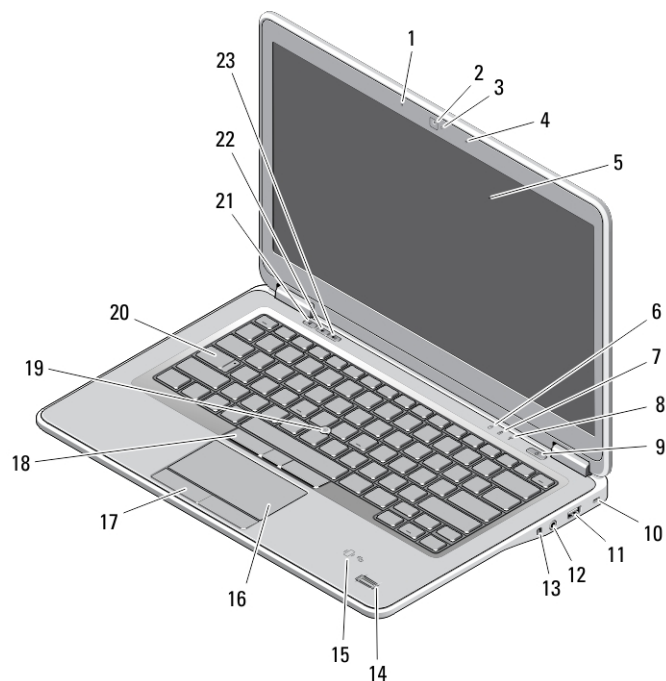
## Osnovni prikaz



**Slika 3. Osnovni prikaz (bez baterije)**

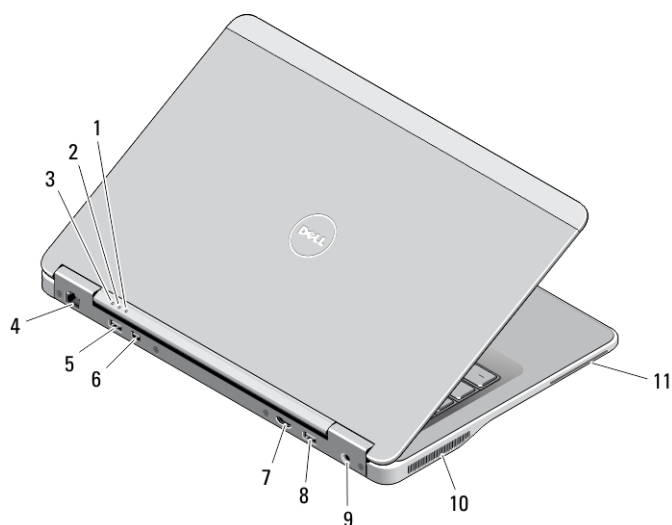
- |                      |                           |
|----------------------|---------------------------|
| 1. utor za USIM      | 5. zvučnik                |
| 2. zvučnik           | 6. priključak za spajanje |
| 3. utor za bateriju  |                           |
| 4. zasun za bateriju |                           |

## Latitude E7440 – Pogled s prednje i stražnje strane



**Slika 4. Pogled s prednje strane**

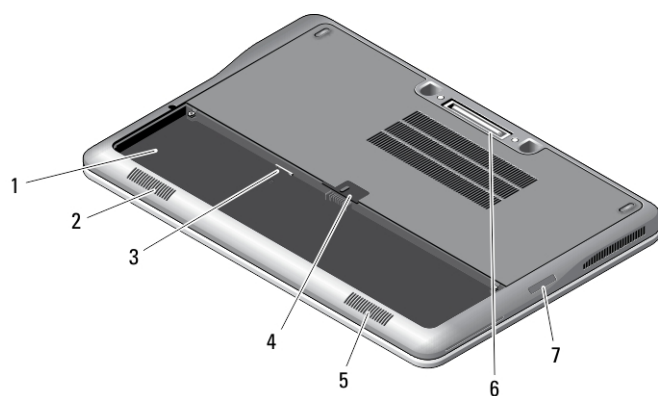
- |                                       |   |
|---------------------------------------|---|
| 1. mikrofon                           | 13. prekidač za bežičnu vezu              |
| 2. kamera                             | 14. čitač otisaka prstiju                 |
| 3. svjetlo statusa kamere             | 15. beskontaktni čitač pametnih kartica   |
| 4. mikrofon                           | 16. podloga osjetljiva na dodir           |
| 5. zaslon                             | 17. gumbi podloge osjetljive na dodir (2) |
| 6. svjetla statusa tvrdog pogona      | 18. gumbi pokazivačkog štapića (3)        |
| 7. svjetlo statusa baterije           | 19. pokazivački štapić                    |
| 8. svjetlo statusa bežične veze       | 20. tipkovnicu                            |
| 9. gumb za uključivanje/isključivanje | 21. gumb za isključivanje zvuka           |
| 10. utor za sigurnosnu blokadu        | 22. gumb za smanjivanje glasnoće          |
| 11. USB 3.0 priključak                | 23. gumb za pojačavanje glasnoće          |
| 12. priključak za audio i mikrofon    |   |



**Slika 5. Pogled sa stražnje strane**

- |                                     |                                    |
|-------------------------------------|------------------------------------|
| 1. svjetlo statusa napajanja        | 7. HDMI priključak                 |
| 2. svjetlo aktivnosti tvrdog pogona | 8. USB 3.0 priključak s PowerShare |
| 3. svjetlo statusa baterije         | 9. priključak za napajanje         |
| 4. mrežni priključak                | 10. ventilacijski otvori           |
| 5. USB 3.0 priključak               | 11. utor za smart karticu          |
| 6. priključak za mini DisplayPort   |                                    |

## Osnovni prikaz





**Slika 6. Osnovni prikaz (bez baterije)**


- |                      |                           |
|----------------------|---------------------------|
| 1. utor za bateriju  | 5. zvučnik                |
| 2. zvučnik           | 6. priključak za spajanje |
| 3. utor za USIM      | 7. čitač SD kartice       |
| 4. zasun za bateriju |                           |

## Brzo postavljanje

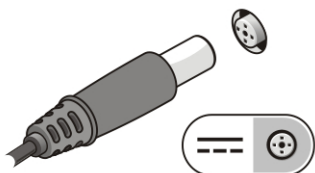
 **UPOZORENJE:** Prije nego što započnete bilo koji postupak u ovom odjeljku, pročitajte sigurnosne upute koje ste dobili s računalom. Za dodatne informacije o najboljim sigurnosnim postupcima pogledajte [www.dell.com/regulatory\\_compliance](http://www.dell.com/regulatory_compliance)

 **UPOZORENJE:** AC adapter može se upotrebljavati s različitim utičnicama širom svijeta. Međutim, u različitim državama upotrebljavaju se različiti priključci i električni razdjelnici. Upotreba kabela koji nije kompatibilan ili neispravno priključivanje kabela na produžni kabel ili utičnicu mogu prouzročiti požar ili oštećenje opreme.

 **OPREZ:** Prilikom isključivanja kabela AC adaptera iz računala uhvatite priključak, a ne sam kabel, i povucite ga čvrsto no nježno kako biste izbjegli oštećivanje kabela. Pri motanju kabela AC adaptera pazite da slijedite kut priključka na AC adapteru kako biste izbjegli oštećivanje kabela.

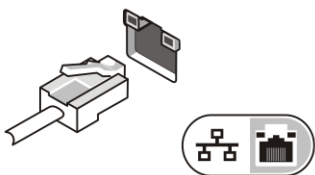
 **NAPOMENA:** Neki uređaji možda neće biti uključeni ako ih niste naručili.

1. AC adapter uključite u priključak AC adaptera na računalu i u zidnu utičnicu.



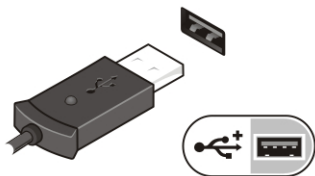
Slika 7. AC adapter

2. Priključite mrežni kabel (opcionalno).



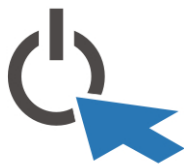
Slika 8. Mrežni priključak

3. Priključite USB uređaje, kao što su miš ili tipkovnica (opcionalno).



Slika 9. USB priključak

4. Otvorite zaslon računala i pritisnite gumb za uključivanje/isključivanje kako biste uključili računalu.



Slika 10. Gumb za uključivanje/isključivanje

**NAPOMENA:** Preporučujemo da uključite i isključite računalo barem jedanput prije nego što instalirate bilo kakve kartice ili priključite računalo na priključni uređaj ili druge vanjske uređaje, kao što je pisač.

## Specifikacije

**NAPOMENA:** Ponude se mogu razlikovati ovisno o regiji. Sljedeće specifikacije obuhvaćaju samo one koje prema zakonu treba isporučiti s računalom. Želite li saznati više informacija u vezi s konfiguracijom računala, kliknite na **Start** → **Pomoć i podrška** i odaberite opciju za pregled informacija o računalu.

### Napajanje:

Napon	od 100 VAC do 240 VAC
Napon u vatima	65 W
Baterija na matičnoj ploči	Litij-ionska baterija na matičnoj ploči 3 V CR2032

### Fizički

	Latitude 7240	Latitude 7440
Visina	20,0 mm (0,79 inča)	21,0 mm (0,8 inča)
Širina	310,5 mm (12,2 inča)	337,0 mm (13,2 inča)
Dubina	211,0 mm (8,3 inča)	231,5 mm (9,1 inča)
Težina (s baterijom s 3 ćelije):	1,36 kg (2,99 lb)	1,63 kg (3,6 lb)

### Okruženje

Radna temperatura:	od 0°C do 60°C (od 32°F do 140°F)
--------------------	-----------------------------------

## Information para NOM (únicamente para México)

Sljedeće informacije pružene o uređaju opisanom u ovom dokumentu u skladnosti su s zahtjevima službenih meksičkih normi (NOM).

Voltaje de alimentación	100 V CA – 240 V CA
Frecuencia	50 Hz – 60 Hz
Consumo eléctrico	1,50 A~2,50 A
Voltaje de salida	19,50 V de CC
Intensidad de salida	3,34 A/4,62 A

## Traženje dodatnih informacija i resursa

Pogledajte sigurnosne i regulatorne dokumente koji su isporučeni s vašim računalom i web-mjesto za usklađenost sa zakonskim odredbama na [www.dell.com/regulatory\\_compliance](http://www.dell.com/regulatory_compliance) za dodatne informacije o sljedećem:

- Najbolji načini zaštite
- Pravna certifikacija
- Ergonomija

Pogledajte [www.dell.com](http://www.dell.com) za dodatne informacije o sljedećem:

- Jamstvo
- Uvjeti i odredbe (samo za SAD)
- Licencni ugovor s krajnjim korisnikom (EULA)

Dodatne informacije o vašem proizvodu dostupne su na [www.dell.com/support/manuals](http://www.dell.com/support/manuals)

© 2013 Dell Inc.

Zaštitni znakovi korišteni u ovom tekstu: Dell™, logotip DELL, Dell Precision™, Precision ON™, ExpressCharge™, Latitude™, Latitude ON™, OptiPlex™, Vostro™ i Wi-Fi Catcher™ su zaštitni znakovi tvrtke Dell Inc. Intel®, Pentium®, Xeon®, Core™, Atom™, Centrino® i Celeron® su registrirani zaštitni znakovi ili zaštitni znakovi tvrtke Intel Corporation u SAD i drugim zemljama. AMD® je registrirani zaštitni znak, a AMD Opteron™, AMD Phenom™, AMD Sempron™, AMD Athlon™, ATI Radeon™ i ATI FirePro™ su zaštitni znakovi tvrtke Advanced Micro Devices, Inc. Microsoft®, Windows®, MS-DOS®, Windows Vista®, gumb za pokretanje Windows Vista i Office Outlook® su zaštitni znakovi ili registrirani zaštitni znakovi tvrtke Microsoft Corporation u Sjedinjenim Američkim Državama i/ili drugim zemljama. Blu-ray Disc™ je zaštitni znak u vlasništvu tvrtke Blu-ray Disc Association (BDA) i licenciran je za korištenje na diskovima i sviračima. Znak riječi Bluetooth® je registrirani zaštitni znak i u vlasništvu je tvrtke Bluetooth® SIG, Inc. i bilo kakvo korištenje te marke od strane tvrtke Dell Inc. je licencirano. Wi-Fi® je registrirani zaštitni znak tvrtke Wireless Ethernet Compatibility Alliance, Inc.